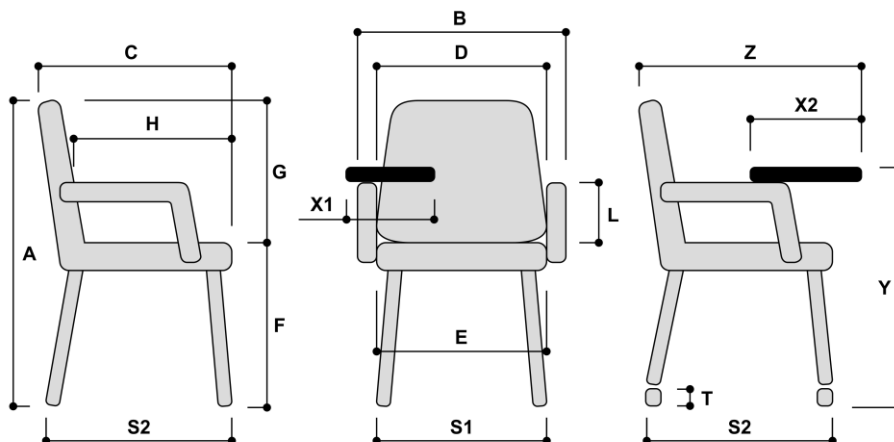


Specyfikacja modelu :

- krzesło, bez podłokietników



Wymiary całkowite (mm)		Od	Do	Zakres
Wysokość całkowita	A	815		
Szerokość całkowita	B	520		
Głębokość całkowita	C	530		
Szerokość oparcia	D	480		
Szerokość siedziska	E	455		
Wysokość do wierzchu siedziska	F	450		
Wysokość oparcia od wierzchu siedziska	G	365		
Głębokość siedziska	H	435		
Wysokość podłokietnika	L			
Szerokość stelaża (u podstawy)	S1	500		
Głębokość stelaża (u podstawy)	S2	520		
Średnica kółek	T			
Szerokość stolika	X1			
Głębokość stolika	X2			
Wysokość stolika od podłoża	Y			
Głębokość całkowita ze stolikiem	Z			